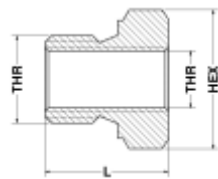


**CONECTORES MACHO - HEMBRA**  
*Bolt With Three Holes*

Parte N° Part N°	Dimensiones mm Sizes mm				Aplicación Application	Intercambiabilidad Interchangeability
	THR (ext)	L	HEX	THR (int)		
150429	M12x1	26.5	10	1/2" 20 UNF		
150430	M12x1.5	25	19	M12x1.5		
150428	M12x1.5	25	19	1/2" 20 UNF		
150427	M12x1.5	25	19	M14x1.5		
150426	1/2" 20 UNF	25	19	M12x1.5		
150425	1/2" 20 UNF	25	19	1/2" 20 UNF		
150424	1/2" 20 UNF	25	19	M14x1.5		
150423	M14x1.5	25	19	M12x1.5		
150422	M14x1.5	25	19	1/2" 20 UNF		
150421	M14x1.5	25	19	M14x1.5		
150420	M14x1.5	27	22	M16x1.5		
150419	M16x1.5	27	22	M14x1.5		2413359003
150418	M16x1.5	27	22	M16x1.5		2413359006



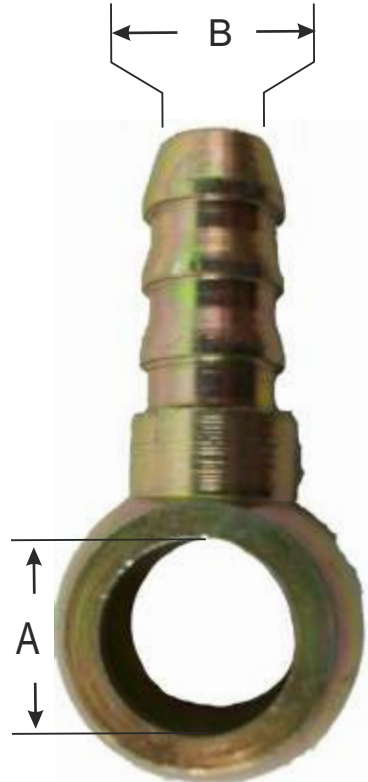
**CONECTORES MACHO - HEMBRA**  
*Bolt With One Holes*

Parte N° Part N°	Dimensiones mm Sizes mm				Aplicación Application	Intercambiabilidad Interchangeability
	THR (ext)	L	HEX	THR (int)		
150438	M14x1.5	19.5	22	M10x1		
150437	M16x1.5	19.5	22	M10x1		
150436	M16x1.5	19.5	22	M12x1.5		
150435	M18x1.5	19.5	22	M12x1.5		
150434	M18x1.5	19.5	22	M14x1.5		2440365003
150433	M20x1.5	19.5	25	M12x1.5		
150432	M20x1.5	19.5	25	M14x1.5		

Todos los artículos en este catálogo no son piezas de refracción genuinas pero perfectamente intercambiables. Los números de piezas de fabricantes son mostrados para información y solamente como propósito de búsqueda.

All items in this catalogue are not genuine spare parts but perfectly interchangeable replacements. Manufacturers' parts numbers are show for information and research purpose only.

**OJO PARA MANGUERA CON REBORDE**  
*Eyes for Hose With Flanges*

C/Reborde	Parte N°	Dimensiones mm	Manguera	Intercambiabilidad
	Part N°	Sizes mm	Hose	Interchangeability
		<b>A</b>	<b>B</b>	
	150099	6	4	
	150306	8	4	
	150189	8	3/16"	
	150024	8	6	
	150178	8	1/4"	
	150302	10	4	
	150027	10	6	
	150219	10	8	
	150218	10	10	
	150217	12	4	
	150216	12	6	
	150062	12	8	
	150303	12	10	
	150545	13	6	
	150142	13	5/16"	
	150084	13	8	
	150028	13	10	
	150215	14	4	
	150214	14	6	
	150190	14	5/16"	
	150046	14	8	
	150304	14	10	
	150446	14	12	
	150305	16	8	
	150521*	16	8	
	150301	16	10	
	150213	16	12	
	150161	18	3/8"	

\* Nota:

- El ojo 150521 tiene un tope al finalizar la conexión de manguera

Todos los artículos en este catálogo no son piezas de refracción genuinas pero perfectamente intercambiables. Los números de piezas de fabricantes son mostrados para información y solamente como propósito de búsqueda.

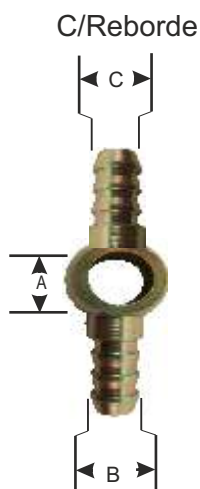
All items in this catalogue are not genuine spare parts but perfectly interchangeable replacements. Manufacturers' parts numbers are show for information and research purpose only.

**OJO PARA MANGUERA SIN REBORDE**  
*Eyes for Hose Without Flanges*



Parte N° Part N°	Dimensiones mm Sizes mm		Manguera Hose	Intercambiabilidad Interchangeability
	A	B	B	
150547	6	4		
150473	8	6		
150544	8	8		
150312	10	8		
150548	12	6		
150225	12	8		
150224	12	10		
150223	14	6		
150222	14	8		
150221	14	10		
150220	16	10		

**OJO DOBLE PARA MANGUERA CON REBORDE**  
*Double Eyes for Hose With Flanges*



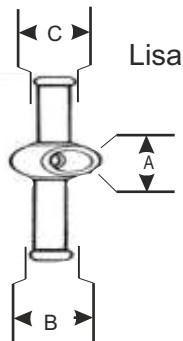
Parte N° Part N°	Dimensiones mm Sizes mm			Grados Grades	Intercambiabilidad Interchangeability
	B	A	C		
150056	4	6	4	180°	
150180	1/4"	6	1/4"	180°	
150026	4	8	4	180°	
150308	6	8	6	180°	
150181	1/4"	8	1/4"	180°	
150307	6	10	6	180°	
150179	1/4"	10	1/4"	180°	
150579	8	14	8	180°	

Todos los artículos en este catálogo no son piezas de refracción genuinas pero perfectamente intercambiables. Los números de piezas de fabricantes son mostrados para información y solamente como propósito de búsqueda.

All items in this catalogue are not genuine spare parts but perfectly interchangeable replacements. Manufacturers' parts numbers are show for information and research purpose only.

### OJO DOBLE PARA MANGUERA SIN REBORDE

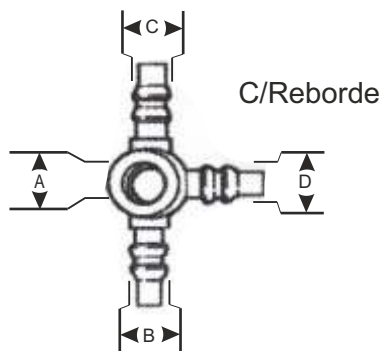
*Double Eyes for Hose Without Flanges*



Parte N° Part N°	Dimensiones mm Sizes mm			Grados Grades	Intercambiabilidad Interchangeability
	B	A	C		
150230	6	8	4	180°	
150229	8	8	4	180°	
150228	8	10	4	180°	
150227	8	12	4	180°	
150226	8	14	4	180°	

### OJO TRIPLE PARA MANGUERA CON REBORDE

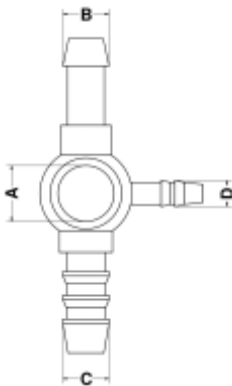
*Triple Eyes for Hose With Flanges*



Parte N° Part N°	Dimensiones mm Sizes mm				Grados Grades			Intercambiabilidad Interchangeability
	B	A	C	D	C-D	D-B	C-B	
150296	4	6	4	4	45°	45°	180°	
150295	4	8	4	4	45°	45°	180°	

### OJO TRIPLE PARA MANGUERA SIN REBORDE

*Triple Eyes for Hose Without Flanges*



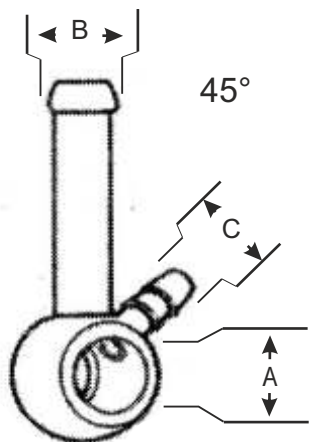
Parte N° Part N°	Dimensiones mm Sizes mm				Grados Grades			Intercambiabilidad Interchangeability
	B	A	C	D	C-D	D-B	C-B	
150298	8	12	6	4	45°	45°	180°	
150297	8	12	8	4	45°	45°	180°	

Todos los artículos en este catálogo no son piezas de refracción genuinas pero perfectamente intercambiables. Los números de piezas de fabricantes son mostrados para información y solamente como propósito de búsqueda.

All items in this catalogue are not genuine spare parts but perfectly interchangeable replacements. Manufacturers` parts numbers are show for information and research purpose only.

**OJO DOBLE PARA MANGUERA EN ÁNGULO 45°**

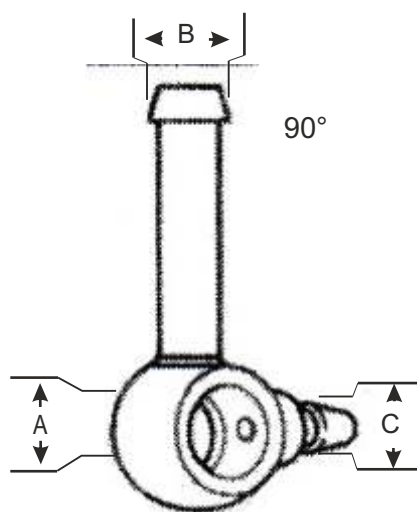
*Double Eye for Hose at 45° Angle*



Parte N° Part N°	Dimensiones mm Sizes mm			Tipo Type	Grados Grades	Intercambiabilidad Interchangeability
	B	A	C			
150277	4	8	4	C/Reborde	45°	
150245	6	8	4	Lisa	45°	
150244	8	8	4	Lisa	45°	
150276	4	10	4	C/Reborde	45°	
150275	6	10	4	C/Reborde	45°	
150243	8	10	4	Lisa	45°	
150274	4	12	4	C/Reborde	45°	
150273	6	12	4	C/Reborde	45°	
150242	8	12	4	Lisa	45°	
150272	8	12	4	C/Reborde	45°	
150271	4	14	4	C/Reborde	45°	
150270	6	14	4	C/Reborde	45°	
150269	6	14	6	C/Reborde	45°	
150268	8	14	4	C/Reborde	45°	
150241	8	14	4	Lisa	45°	
150267	8	14	4	C/Reborde	45°	

**OJO DOBLE PARA MANGUERA EN ÁNGULO 90°**

*Double Eye for Hose at 90° Angle*

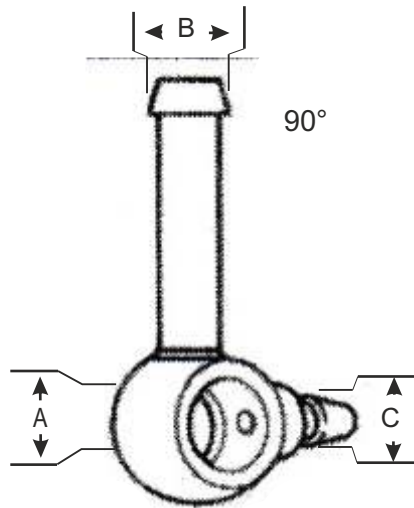


Parte N° Part N°	Dimensiones mm Sizes mm			Tipo Type	Grados Grades	Intercambiabilidad Interchangeability
	B	A	C			
150266	4	8	4	C/Reborde	90°	
150240	6	8	4	Lisa	90°	
150239	8	8	4	Lisa	90°	
150265	4	10	4	C/Reborde	90°	
150264	6	10	4	C/Reborde	90°	
150238	8	10	4	Lisa	90°	
150294	8	10	4	Lisa	90°	
150583	8	10	4	C/Reborde	90°	
150293	8	10	8	Lisa	90°	
150263	4	12	4	C/Reborde	90°	
150262	6	12	4	C/Reborde	90°	
150261	8	12	4	C/Reborde	90°	
150291	8	12	4	Lisa	90°	

Todos los artículos en este catálogo no son piezas de refracción genuinas pero perfectamente intercambiables. Los números de piezas de fabricantes son mostrados para información y solamente como propósito de búsqueda.

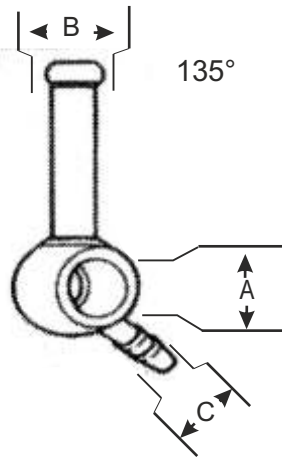
All items in this catalogue are not genuine spare parts but perfectly interchangeable replacements. Manufacturers' parts numbers are show for information and research purpose only.

**OJO DOBLE PARA MANGUERA EN ÁNGULO 90°**  
*Double Eye for Hose at 90° Angle*



Parte N° Part N°	Dimensiones mm Sizes mm			Tipo Type	Grados Grades	Intercambiabilidad Interchangeability
	B	A	C			
150237	8	12	4	Lisa	90°	
150292	8	12	4	Lisa	90°	
150260	4	14	4	C/Reborde	90°	
150259	6	14	4	C/Reborde	90°	
150258	6	14	6	C/Reborde	90°	
150257	8	14	4	C/Reborde	90°	
150236	8	14	4	Lisa	90°	
150289	8	14	8	Lisa	90°	
150290	8	14	4	Lisa	90°	
150256	10	14	4	C/Reborde	90°	
150288	10	14	4	Lisa	90°	
150287	10	14	10	Lisa	90°	

**OJO DOBLE PARA MANGUERA EN ÁNGULO 135°**  
*Double Eye for Hose at 135° Angle*



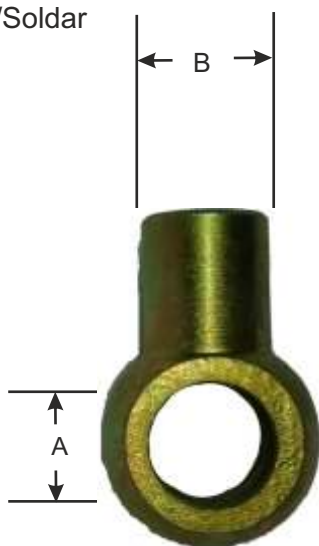
Parte N° Part N°	Dimensiones mm Sizes mm			Grados Grades	Intercambiabilidad Interchangeability
	B	A	C		
150255	4	8	4	C/Reborde	135°
150235	6	8	4	Lisa	135°
150234	8	8	4	Lisa	135°
150127	4	10	4	C/Reborde	135°
150254	6	10	4	C/Reborde	135°
150233	8	10	4	Lisa	135°
150584	8	10	4	C/Reborde	135°
150253	4	12	4	C/Reborde	135°
150252	6	12	4	C/Reborde	135°
150232	8	12	4	C/Reborde	135°
150251	8	12	4	C/Reborde	135°
150250	4	14	4	C/Reborde	135°
150249	6	14	4	C/Reborde	135°
150247	8	14	4	C/Reborde	135°
150231	8	14	4	Lisa	135°
150246	10	14	4	C/Reborde	135°

Todos los artículos en este catálogo no son piezas de refracción genuinas pero perfectamente intercambiables. Los números de piezas de fabricantes son mostrados para información y solamente como propósito de búsqueda.

All items in this catalogue are not genuine spare parts but perfectly interchangeable replacements. Manufacturers' parts numbers are show for information and research purpose only.

**OJO PARA SOLDAR**  
*Eye for welding*

P/Soldar



Parte N° Part N°	Dimensiones mm Sizes mm		Aplicación Application	Intercambiabilidad Interchangeability
	A	B		
150320	6	4		
150191	6	3/16"		
150187	6	1/4"		
150321	8	4		1903385003
150192	8	3/16"		
150549	8	5		
150309	10	6		1903385035
150182	10	1/4"		
150552	10	8		1903385007
150311	12	8		
150183	12	3/8"		
150554	13	6		7111-307
150029	13	8		7111-307A
150184	13	3/8"		
150166	13	10		7111-425
150555	14	6		NA1-7
150468	14	5/16"		
150313	14	8		NA1-8
150185	14	3/8"		
150036	14	10		1903385009
150314	16	10		
150315	16	12		1903385111
150316	18	12		
150553	18	15		1903385013
150186	20	3/8"		
150317	20	14		
150167	22	14		
150318	22	16		
150168	24	14		
150119	24	18		

Todos los artículos en este catálogo no son piezas de refracción genuinas pero perfectamente intercambiables. Los números de piezas de fabricantes son mostrados para información y solamente como propósito de búsqueda.

All items in this catalogue are not genuine spare parts but perfectly interchangeable replacements. Manufacturers` parts numbers are show for information and research purpose only.

**CONEXIONES PARA MANGUERA**  
*Hose Connections*



Parte N° Part N°	Dimensiones mm Sizes mm			Tipo Type	Intercambiabilidad Interchangeability
	THR	ØA	HEX		
150450	M8x1.25	6	13	Lisa	
150449	M8x1.25	8	13	Lisa	
150448	M8x1.25	10	13	Lisa	
150447	M12x1.5	6	17	Lisa	
150446	M12x1.5	8	17	Lisa	
150445	M12x1.5	10	17	Lisa	
150459	1/2" 20 UNF	6	13	C/Reborde	7176-156
150457	1/2" 20 UNF	6	17	C/Reborde	
150461	1/2" 20 UNF	8	13	C/Reborde	7176-66
150456	1/2" 20 UNF	8	17	C/Reborde	
150463	1/2" 20 UNF	10	13	C/Reborde	7176-86
150455	1/2" 20 UNF	10	17	C/Reborde	
150465	1/2" 20 UNF	12	13	C/Reborde	7176-206
150454	M14x1	6	19	C/Reborde	
150460	M14x1.5	6	17	C/Reborde	7176-175
150441	M14x1.5	6	19	Lisa	
150443	M14x1.5	8	19	Lisa	
150462	M14x1.5	8	17	C/Reborde	7176-176
150474	M14x1.5	8	19	C/Reborde	
150442	M14x1.5	10	19	Lisa	
150464	M14x1.5	10	17	C/Reborde	7176-177
150452	M14x1.5	10	19	C/Reborde	
150466	M14x1.5	12	17	C/Reborde	7176-178
150451	M16x1.5	10	22	C/Reborde	

Todos los artículos en este catálogo no son piezas de refracción genuinas pero perfectamente intercambiables. Los números de piezas de fabricantes son mostrados para información y solamente como propósito de búsqueda.

All items in this catalogue are not genuine spare parts but perfectly interchangeable replacements. Manufacturers' parts numbers are show for information and research purpose only.



### CONEXIONES DOBLE PARA MANGUERA

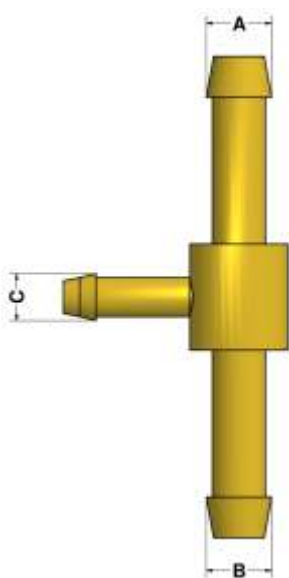
*Double Hose Connections*



Parte N° Part N°	Dimensiones mm Sizes mm		Aplicación Application	Intercambiabilidad Interchangeability
	ØA	ØB		
150284	4	4		
150283	6	6		
150285	8	4		
150282	8	6		
150281	8	8		
150280	10	6		
150279	10	8		
150278	10	10		

### CONEXIONES TRIPLE PARA MANGUERA

*Triple Hose Connections*



Parte N° Part N°	Dimensiones mm Sizes mm			Tipo Type	Intercambiabilidad Interchangeability
	ØA	ØB	ØC		
150556	4	4	4		
150557	6	6	4		
150341	6	6	6		
150558	6	6	8		
150560	8	4	4		
150559	8	8	4		
150340	8	8	8		
150286	10	10	10		

Todos los artículos en este catálogo no son piezas de refracción genuinas pero perfectamente intercambiables. Los números de piezas de fabricantes son mostrados para información y solamente como propósito de búsqueda.

All items in this catalogue are not genuine spare parts but perfectly interchangeable replacements. Manufacturers' parts numbers are show for information and research purpose only.

## CONEXIONES DOBLE PARA TUBOS

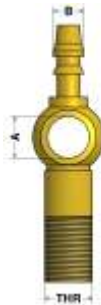
*Double Connections for Tubes*



Parte N° Part N°	Dimensiones mm Sizes mm						Intercambiabilidad Interchangeability
	ØTUBO	THR	HEX	ØTUBO	THR	L	
150390	12	M14x1	18	12	M14x1	48.4	
150384	10	M16x1.5	17	10	M16x1.5	76.4	

## OJO CON CONEXIÓN ROSCADA

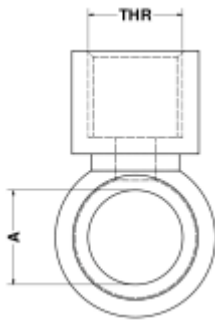
*Eye With Threaded Connection*



Parte N° Part N°	Dimensiones mm Sizes mm			Aplicación Application	Intercambiabilidad Interchangeability
	A	B	THR		
150316	8	4	3/8" 24 UNF		

## OJO CON CONEXIÓN ROSCADA

*Eye With Threaded Connection*

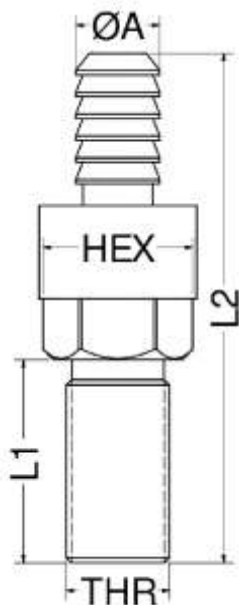


Parte N° Part N°	Dimensiones mm Sizes mm		Aplicación Application	Intercambiabilidad Interchangeability
	THR	A		
150561	M14x1.5	14		2443385025

Todos los artículos en este catálogo no son piezas de refracción genuinas pero perfectamente intercambiables. Los números de piezas de fabricantes son mostrados para información y solamente como propósito de búsqueda.

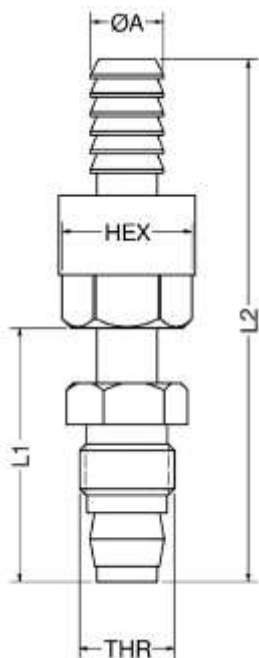
All items in this catalogue are not genuine spare parts but perfectly interchangeable replacements. Manufacturers' parts numbers are show for information and research purpose only.

**CONECTORES RECTOS MACHO CON CONEXION MANGUERA**  
*Straight Connectors Male With Hose Connection*



Parte N° Part N°	Dimensiones mm Sizes mm					Intercambiabilidad Interchangeability
	ØA	THR	HEX	L1	L2	
150513	8	M12x1	15	10.9	46.7	
150388	8	M12x1	15	20	55.2	
150512	8	M12x1	15	23.3	58.5	
150514	8	M14x1	15	10	46.1	
150515	8	M14x1	15	29.4	65.2	
150528	8	M16x1.5	15	13	48	

**CONECTORES RECTOS MACHO CON CONEXION MANGUERA**  
*Straight Connectors Male With Hose Connection*

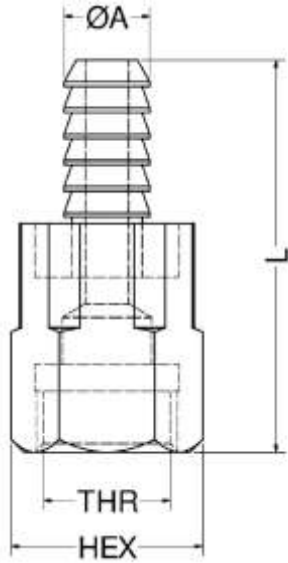


Parte N° Part N°	Dimensiones mm Sizes mm					Intercambiabilidad Interchangeability
	ØA	THR	HEX	L1	L2	
150517	8	1/2" 20 UNF	15	33.5	69	
150519	8	1/2" 20 UNF	15	33.5	69.2	

Todos los artículos en este catálogo no son piezas de refracción genuinas pero perfectamente intercambiables. Los números de piezas de fabricantes son mostrados para información y solamente como propósito de búsqueda.

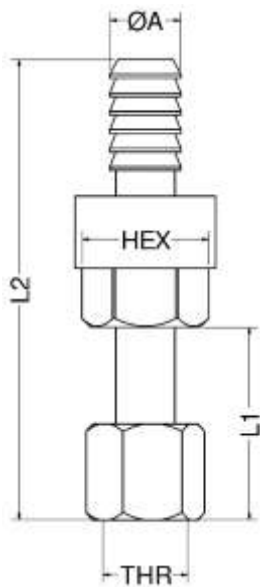
All items in this catalogue are not genuine spare parts but perfectly interchangeable replacements. Manufacturers' parts numbers are show for information and research purpose only.

**CONECTORES RECTOS HEMBRA CON CONEXION MANGUERA**  
*Straight Connectors Female With Hose Connection*



Parte N° Part N°	Dimensiones mm Sizes mm					Intercambiabilidad Interchangeability
	ØA	THR	HEX	L	L2	
150516	8	M16x1.5	19	45	N/A	

**CONECTORES RECTOS HEMBRA CON CONEXION MANGUERA**  
*Straight Connectors Female With Hose Connection*



Parte N° Part N°	Dimensiones mm Sizes mm					Intercambiabilidad Interchangeability
	ØA	THR	HEX	L1	L2	
150520	8	1/2" 20 UNF	15	19	44	
150518	8	1/2" 20 UNF	15	25	61.3	
150542	8	M14x1	15	24.2	59	

Todos los artículos en este catálogo no son piezas de refracción genuinas pero perfectamente intercambiables. Los números de piezas de fabricantes son mostrados para información y solamente como propósito de búsqueda.

All items in this catalogue are not genuine spare parts but perfectly interchangeable replacements. Manufacturers` parts numbers are show for information and research purpose only.